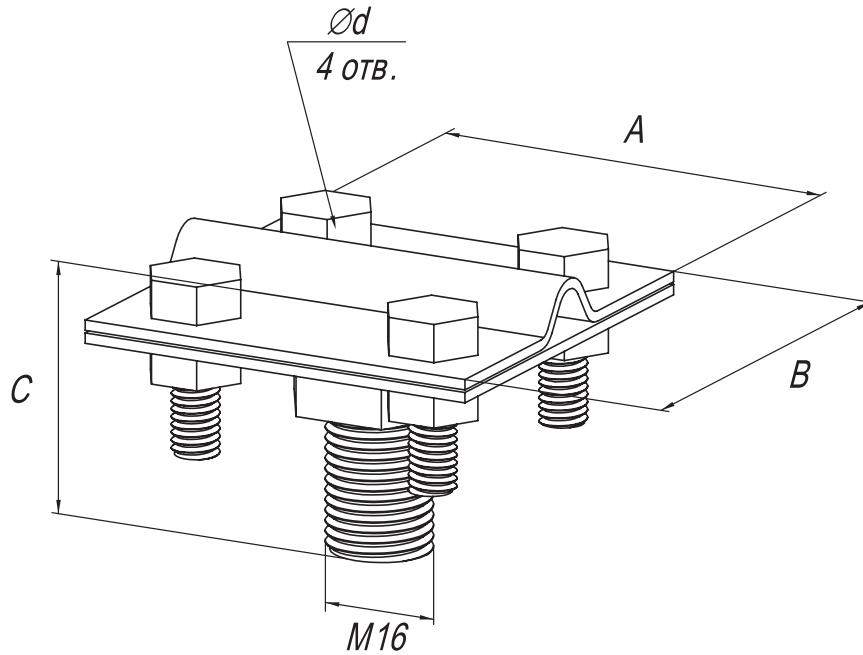


Зажим прута на штыре



Предназначен для зажима прута $\varnothing 6-10$ мм или полосы до 30 мм на штыре $\varnothing 16$ мм, а также для крепления токоотвода к молниеприемному стержню, бетонному основанию (арт. 02002, 03003), совместно с держателями (арт. 04004, 04005, 04007, 04007SP, 04008).

Код	Размеры, мм				Масса, кг	Материал	Покрытие
	A	B	C	D			
55422	57	57	50	9	0,28	Сталь	OC, OG, NI

Ив. № подл.	Изм	Лист	№ докум.	Подпись	Дата
Подпись и дата					
Взам. инв. №					
Согласовано					

Зажим прута на штыре

Заземление

Лит	Лист	Листов
	36	174